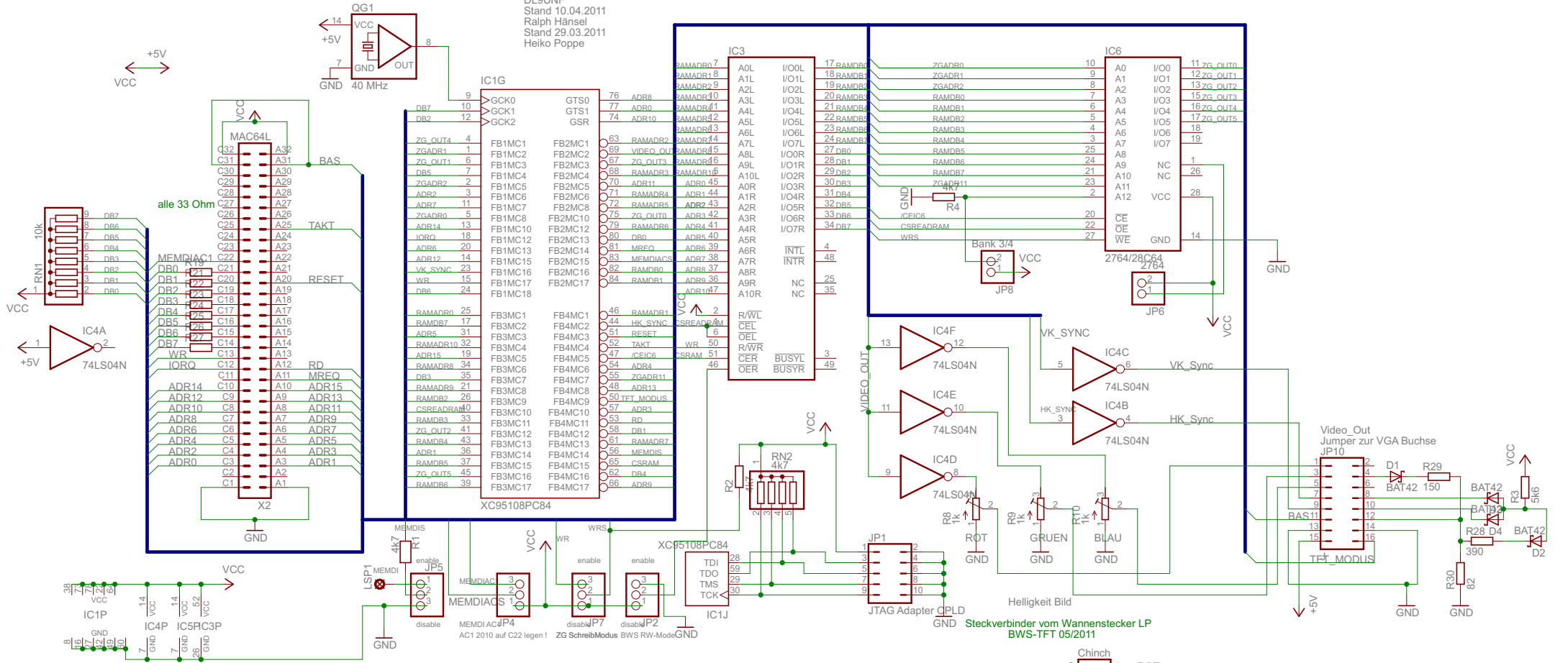


Stand 20110712
 DL9UNF
 Stand 10.04.2011
 Ralph Hänsel
 Stand 29.03.2011
 Heiko Poppe



Steckverbinder vom Wannenstecker LP
 BWS-TFT 05/2011

