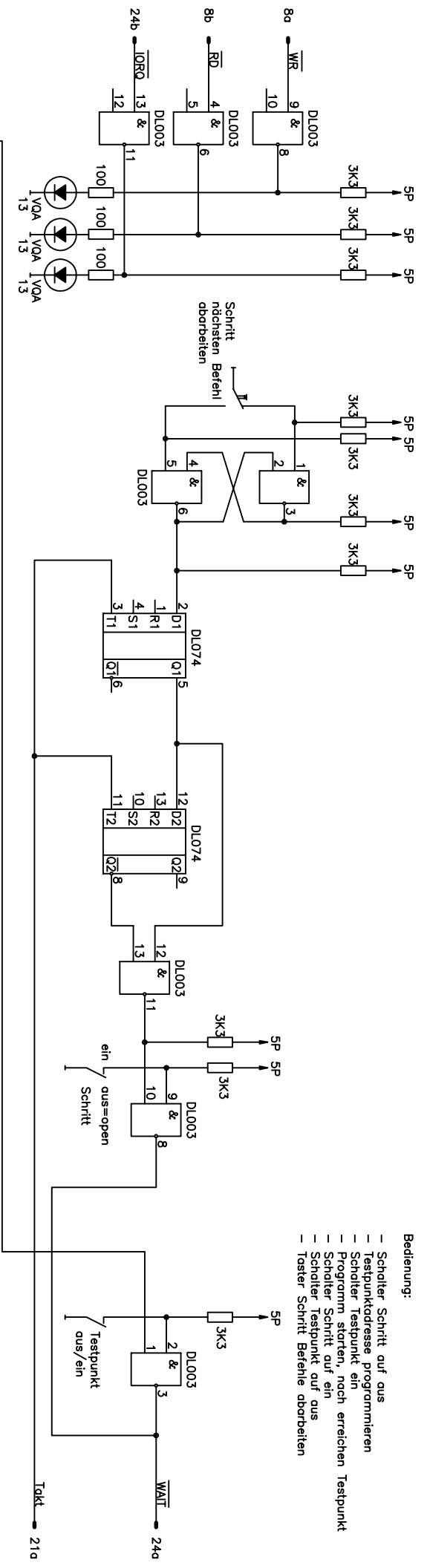
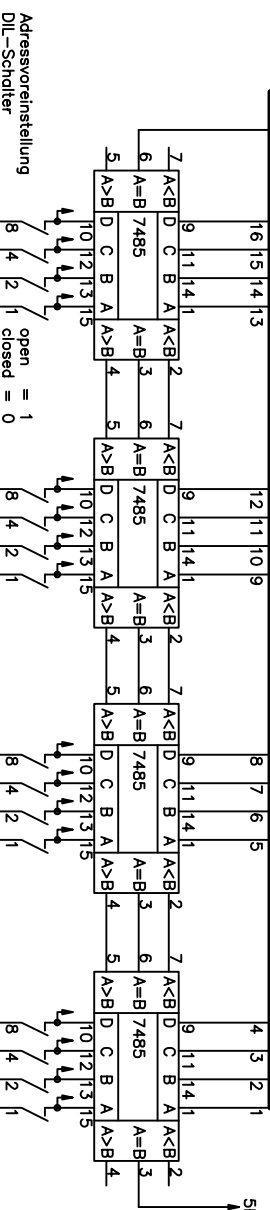
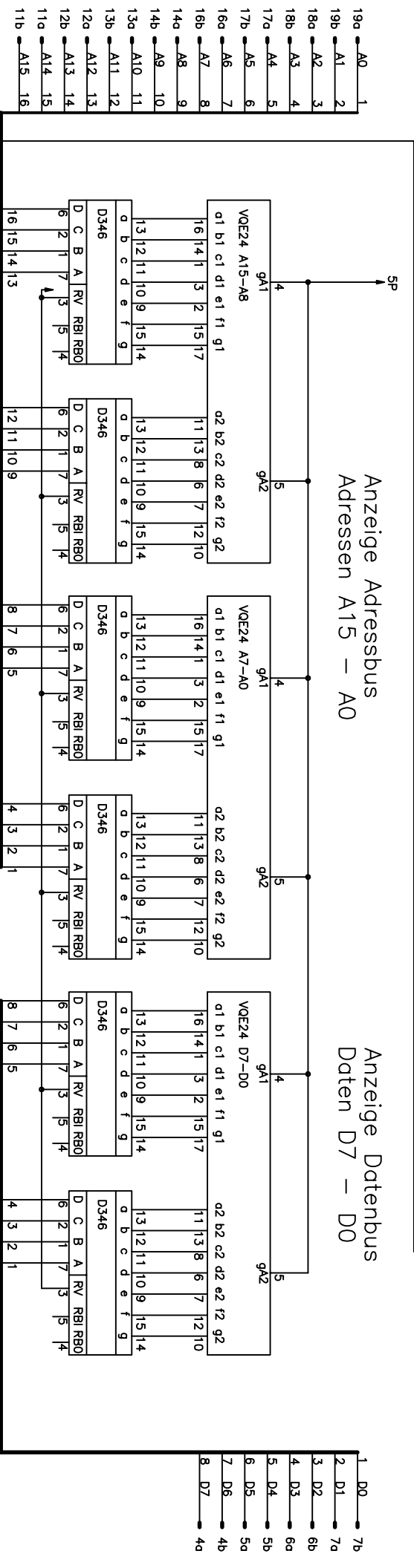


- Bedienung:
- Schalter Schritt auf aus
 - Testpunktadresse programmieren
 - Schalter Testpunkt ein
 - Programm starten, nach erreichen Testpunkt
 - Schalter Schritt auf ein
 - Schalter Testpunkt auf aus
 - Taster Schritt Befehle abarbeiten



Anzeige Adressbus Adressen A15 - A0

Anzeige Datenbus Daten D7 - D0



Adressvoreinstellung
DL-Schalter

Adr. A15-A12

Adr. A11-A8

Adr. A4-A7

AC1 - Schrittbetrieb
Kontaktbezeichnung nach Jahn EGS-AC1/V3

