

A

B

C

D

E

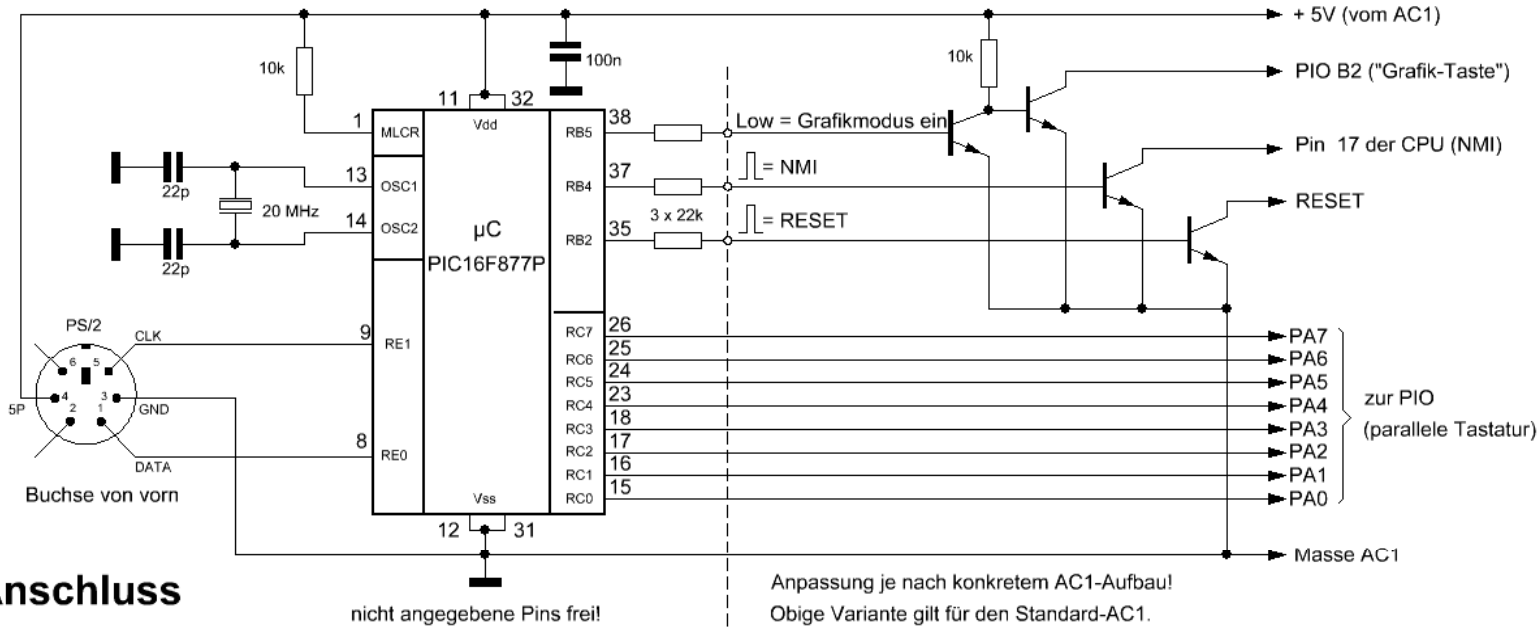
F

1

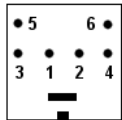
2

3

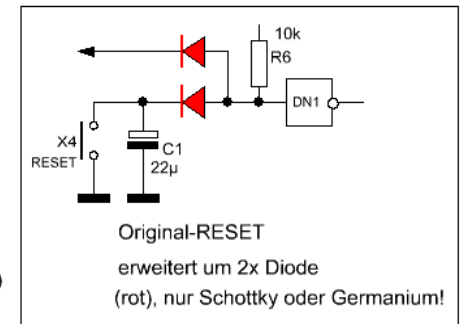
4



Anschluss PS/2-Tastatur



Printbuchse von unten



Datum	Name	Bezeichnung:	Blattzahl:
Originalentwurf: Ralph Hänsel		PS/2-Tastaturinterface	
gez.: 02/2010	WeRo		Blatt-Nr.:
		AC 1	